

Read and save these instructions

MODEL:WR4500

ATTACH THE RECEIVER

- Step.1 Insert Receiver into Hanger Bracket with the flat side of the Receiver facing the ceiling. (Fig. 1)
- Step.2 Motor to Receiver Electrical Connections:
Connect the WHITE wire from the fan to the WHITE wire marked "TO MOTOR N" from the receiver.
Connect the BLACK wire from the fan to the BLACK wire marked "TO MOTOR L" from the Receiver.
Connect the BLUE wire from the fan to the BLUE wire marked "For Light" from the receiver. (Fig.2)
- Step.3 Receiver to House Supply Wires Electrical connections:
Connect the WHITE wire (Neutral) from the ceiling outlet box to the WHITE wire marked "AC in N" from the receiver.
Connect the BLACK wire (Hot) from the ceiling outlet box to the BLACK wire marked "AC in L" from the receiver.
- Secure all wire connections with the plastic wire nuts provided. (Fig.2)
- Step.4 If your ceiling outlet box has a GROUND wire (Green or Bare Copper) connect this wire to the Hanger Ball and Hanger Bracket Ground wires.
If your outlet box does not have a Ground Wire, then connect the hanger ball and Hanger Bracket Ground Wire together. Secure wire connection with the plastic wire nut provided.(Fig.2)

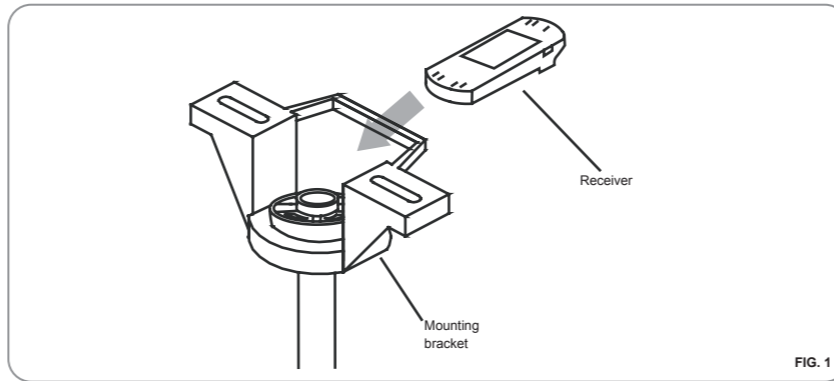


FIG. 1

INSTALL THE WALL TRANSMITTER AND FINISH THE WIRE CONNECTION

WARNING! SHUT POWER OFF AT FUSE OR CIRCUIT BREAKER.

WARNING! HOOK UP "IN SERIES" ONLY. DO NOT CONNECT NEUTRAL SUPPLY WIRE OR ELECTRIC CIRCUIT TO THE WALL TRANSMITTER, DAMAGE TO THE WALL TRANSMITTER AND POSSIBLE FIRE COULD OCCUR.

- Step.1 Make wire connections (Fig. 2) and secure with wire nuts supplied.
Black wire from the receiver to black wire from the wall transmitter.
Black wire from wall transmitter to black wire from the A/C supply source.
If your wall outlet box has a ground wire (green or bare copper) connect the wall transmitter's ground wire to it; otherwise connect the wall transmitter's ground wire directly to one of the screws from the outlet box.
- Step.2 Carefully tuck the wire connections inside the outlet box. Secure the wall transmitter with the two screws provided. Attach the wall plate over the wall transmitter and secure with the two screws provided. (Fig. 3)

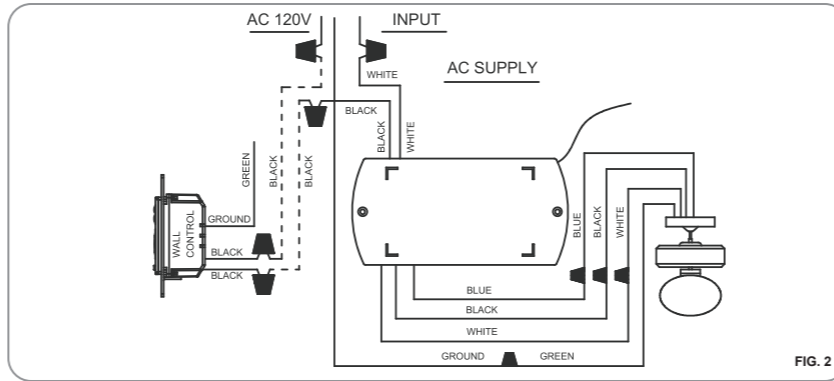


FIG. 2

Programming the remote

- Install a A23, 12 Volt battery (included). To prevent damage to transmitter remove the battery if not used for long periods of time.
- Step 1: Turn the power off to your ceiling fan.
- Step 2: Please use a small size tool to change the frequency settings on the control system.
The system is equipped with a learning frequency function which has 16 code combinations to prevent potential interference from other remote units. The frequency on your receiver and transmitter units have been preset at the factory.
- Dimmable Function:** Set code labeled "D" to "On" for dimming light function. If using CFL bulbs or Non-Dimmable bulb, set code to "ON" position for non-dimming function.
- Step 3: Return power to the unit.
- Note:** After the AC power is on, do not press any other button on the transmitter before pressing the "FAN OFF" button; doing so will cause the procedure to fail.
- Step 4: Within 60 seconds of turning the Fan's AC power ON. Press the transmitter's "FAN OFF" button and hold the "FAN OFF" button for 5 seconds.

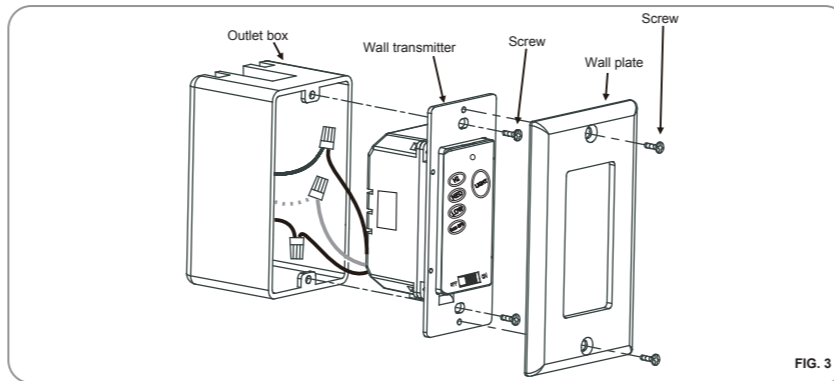


FIG. 3

- Step 5: Once the receiver has detected the set frequency, the down light of your fan will blink twice and the fan will begin to rotate for a short period and then shut off.
- Step 6: The receiver has now learned the frequency which has been selected on the transmitter. After completing the steps above, you should be able to operate the ceiling fan and light. If the fan is not responding to the transmitter, please turn the power off to the receiver, and repeat the process.

OPERATING THE TRANSMITTER

- a. "HI", "MED" and "LOW" buttons:
These three buttons are used to select the fan speed.
Press and release the button of the desired speed setting:
LOW= Lowest speed MED= Medium speed HI= Highest speed
- b. "LIGHT" button: This button will turn the light on or off and will also control the brightness setting. Press and release the button and the light will turn on or cycle continuously between bright and dim settings as long as the button is held down. The light key has auto resume, it will stay at the same brightness as the last time it was turned off.
- c. "FAN OFF" button: This button will turn the fan off.
- d. "ON-OFF" : This button turns the power off for the fan and light.

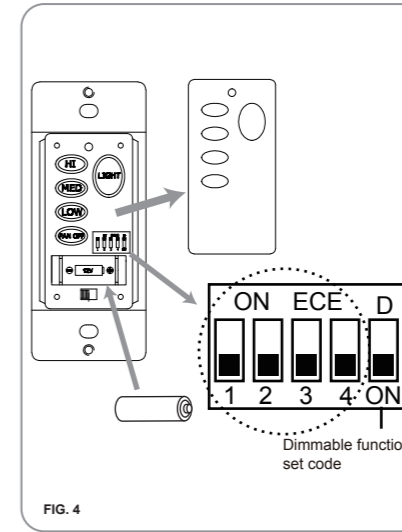


FIG. 4

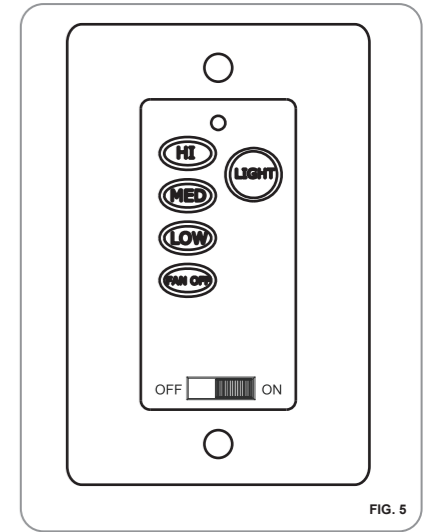


FIG. 5

Lea y guarde estas instrucciones

MODELO: WR4500

COLOCAR EL RECEPTOR

ADVERTENCIA: Para evitar posibles descargas eléctricas asegúrese de que la electricidad esté apagada en el fusible o la caja de interruptor antes de cableado.

Inserte el receptor en soporte de suspensión con la cara plana del receptor dando al techo. (Fig. 1)

Paso 2. Conexiones de motor a receptor de eléctrico:

Conecte el cable blanco del ventilador al cable blanco marcado "A MOTOR N" del receptor.

Conecte el cable negro del ventilador al cable negro marcado "A MOTOR L" del receptor.

Conecte el cable azul del ventilador con el cable azul marcado "POR LA LUZ" en el receptor. (Fig.2)

Paso a 3. Conexiones eléctricas de receptor y cables :

Conecte el cable blanco (neutral) de la caja de salida para el cable blanco marcado "AC en N" del receptor.

Conecte el cable negro (caliente) de la caja de salida para el cable negro marcado "AC en L" del receptor.

Asegure todas las conexiones de cable con las tuercas proveídas. (Fig.2)

Paso 4. Si su caja de salida tiene un cable de toma a tierra (verde o de cobre desnudo) conecte este cable a la bola de suspensión y cables a Tierra de Soporte de Suspensión.

Si su caja de salida no tiene un cable de toma a tierra, pues conecte la bola de suspensión y el Cable de Tierra de Soporte de Suspensión juntos. Asegure la conexión de cable con tuercas proveídas. (Fig.2)

INSTALACIÓN DEL CONTROL DE LA PARED Y CONEXIONES ELÉCTRICAS

ADVERTENCIA! APAGUE LA CORRIENTE DEL FUSIBLE O CIRCUITO.

ADVERTENCIA! TENGA CUIDADO DE "SERIES ONLY" NO CONECTE EL CABLE TÉRMICO Y NEUTRAL DEL CIRCUITO ELÉCTRICO CON EL CABLE DE CONTROL DE PARED - OCURRIESE POSIBLEMENTE DAÑOS A LA UNIDAD Y EL FUEGO.

Poso.1 Haga las conexiones de cable (Fig. 2) y los fijacon con capuchones suministrados.

Cable Negro del receptor al cable negro del control de pared.

Cable Negro de control de pared al cable negro de la fuente alimentadora A / C.

Si su caja de distribución tiene un cable de tierra (verde o cobre) conectelo al alambre del control de pared de tierra que, de lo contrario conecte el cable del control de pared de tierra directamente a uno de los tornillos de la caja de salida.

Poso.2 Inserta cuidadosamente las conexiones de los cables dentro de la caja de distribución. Fije el control de pared con los dos tornillos suministrados. Coloque la placa de pared sobre el control de pared y fíjelo con los dos tornillos suministrados. (Fig. 3)

Programación del mando a distancia

Instale una batería de 12V en el control remoto. Para evitar los daños del control remoto, por favor quita la batería si no la utiliza por un largo tiempo.

Poso 1: Desconecte la alimentación de su ventilador de techo.

Poso 2: Utilice una pequeña herramienta de tamaño para cambiar los ajustes de frecuencia en el sistema de control.

El Sistema está equipado con una función de la frecuencia de aprendizaje que tiene 16 combinaciones de código para evitar posibles interferencias de otras unidades remotas. La frecuencia en el receptor y el transmisor se han preajustado en la fábrica.

Función Regulable: Con el ventilador apagado, ajusta el código de "D" a "On" para regular la luz. Si el uso de bombillas CFL o bombilla no regulable, ajuste el código a la posición "ON" para la función sin ajuste.

Poso 3: Regrese la electricidad a la unidad.

Nota: Después regresar la electricidad, no oprime ningún otro botón en el transmisor antes de oprimir el botón "FAN OFF", al hacerlo hará que el procedimiento falle.

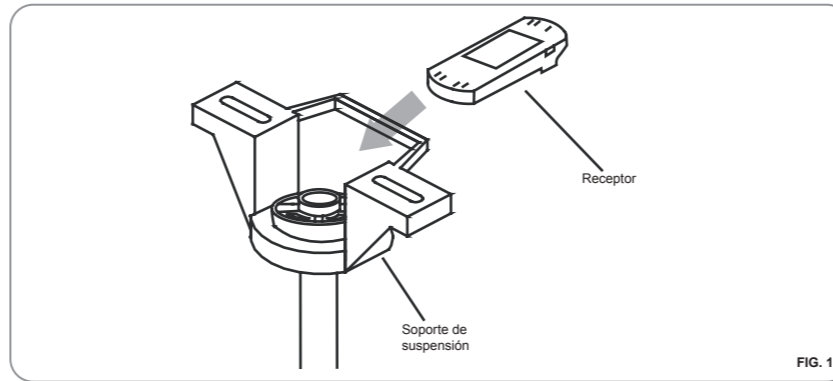


FIG. 1

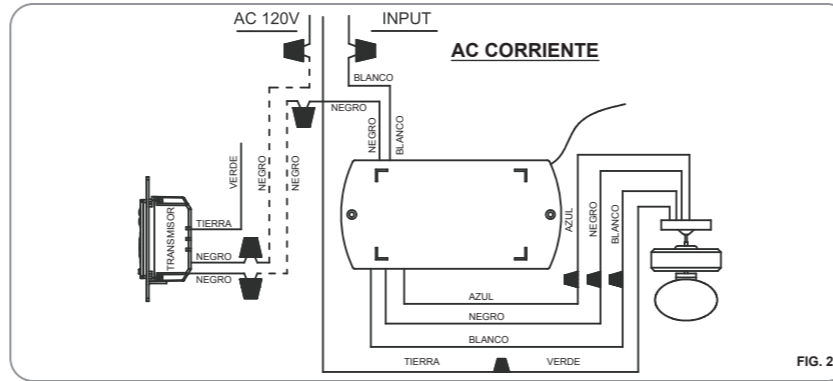


FIG. 2

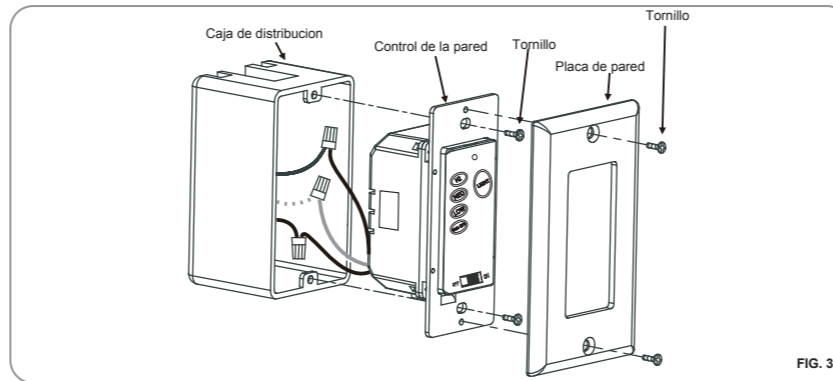


FIG. 3

Poso 4: Dentro de los 60 segundos después de encender la electricidad al ventilador, oprime el botón "FAN OFF" en el transmisor y mantenga presionado el botón de "FAN OFF" durante 5 segundos.

Poso 5: Una vez que el receptor ha detectado la frecuencia establecida, la luz hacia abajo de su ventilador se encenderá dos veces y el ventilador comenzará a girar por un período corto y luego se apaga.

Poso 6: El receptor se ha enterado de la frecuencia que ha sido seleccionado en el transmisor. Después de completar los pasos anteriores, usted debería ser capaz de operar el ventilador de techo y la luz. Si el ventilador no está respondiendo al transmisor, por favor apague la alimentación al receptor, y repeta el proceso.

OPERACION DEL TRANSMISOR

a. Interruptor "LOW" , "MED" , "HI" :

Estos interruptores seleccionan la velocidad de la manera siguiente;

LOW= Velocidad Baja

MED= Velocidad Mediana

HI= Velocidad Alta

b. Interruptor "LIGHT" : Estos interruptores prenden, apagan y controlan la intensidad de la luz. Para prender o apagar la lampara oprima y suelte el interruptor de la lampara deseada. Para cambiar la intensidad de la luz oprima y sostenga el interruptor. La luz mantendra un ciclo continuo entre la luz mas intensa y la luz mas baja mientras el interruptor se mantenga oprimido. La luz se mantendra a la misma intensidad que la ultima vez que la uso.

c. Interruptor "FAN OFF" : Este interruptor apaga el ventilador.

d. Sobre compensación: Este botón hace de le alimentación eléctrica para el ventilador y la luz.

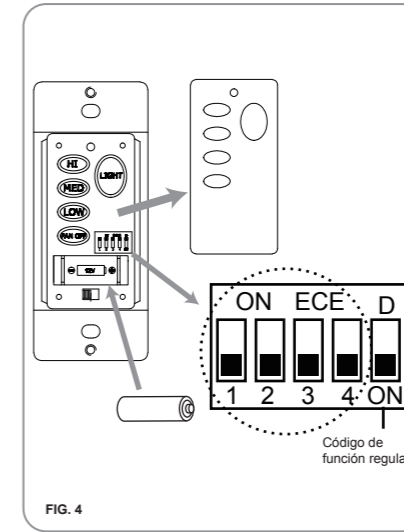


FIG. 4

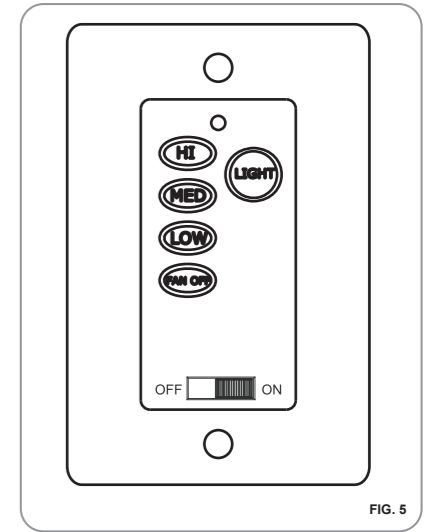


FIG. 5